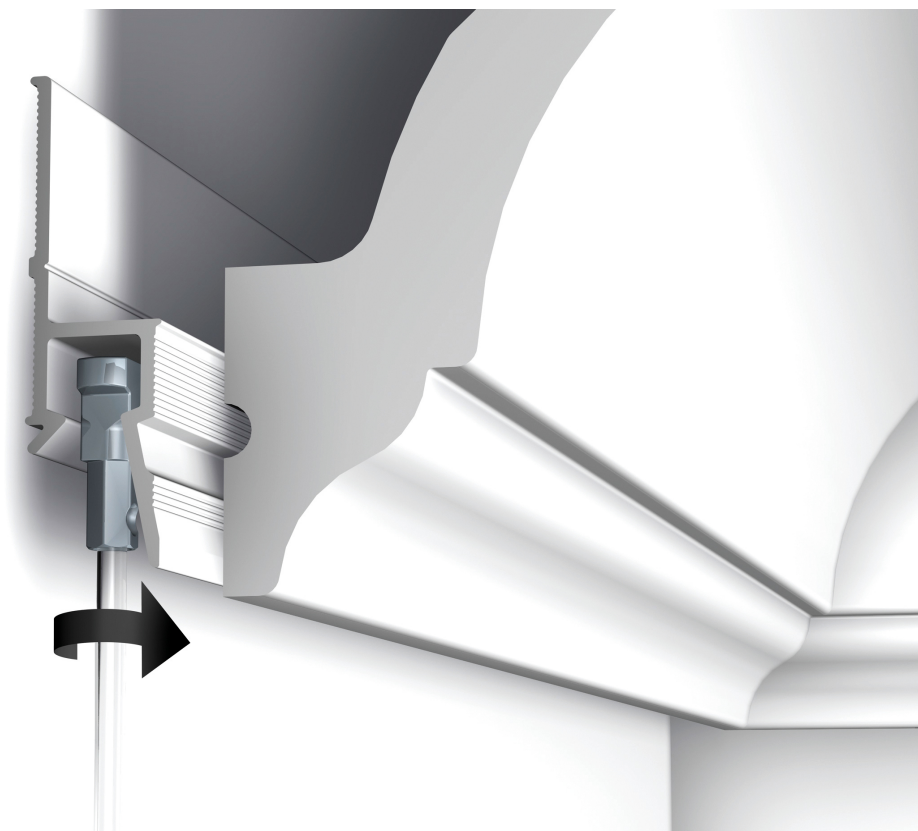


# Bildeoppheng uten hull i veggen

Det er ikke nødvendig å lage veggen full av hull for å få kunsten på veggen. Det finnes systemer som lar deg henge opp og flytte rundt på det du vil uten at veggen tar skade.



Oppheng av kunst og andre gjenstander på veggen kan i blant by på hodebry; murvegger kan være vriene å bore i, og gipsvegger krever pluggar for ikke å briste. Eller kanskje er du av typen som liker å bytte på litt hva du har fremme? Med opphengslister montert under taklisten kan bildene henge i tynne vaiere i stedet for direkte på vegg.

– Deco Rail er svært nyttig om man har murvegger eller ønsker å ha fleksibilitet til å flytte rundt på bildene uten å få veggen full av skjemmende hull, sier Olaf Rimstad hos Deco Systems, som fører produktene i Norge.

Systemet er en profilert taklist og opphengssystem i ett produkt. Først monteres skinnens til veggen, deretter festes ønsket taklist over. Vaierne kan flyttes bort over veggen etter behov, og krokene som fester bildet til vaieren kan heves og senkes etter eget ønske.

## Mer informasjon

[www.decosystems.no](http://www.decosystems.no)